

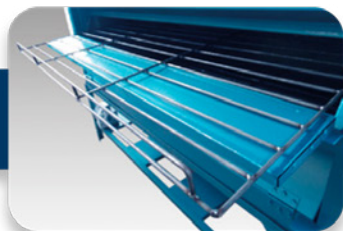


# HORNO PARA PAN TIPO GAVETA 2 CHAROLAS

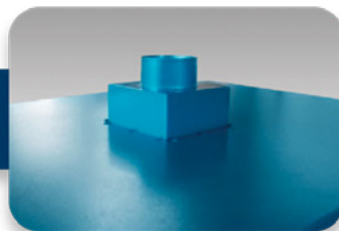
Mod. **HG270**



[www.servinox.com.mx](http://www.servinox.com.mx)



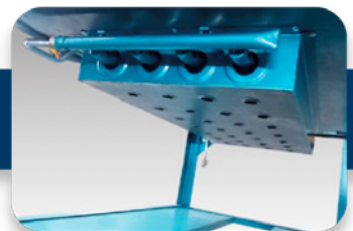
Rejillas fabricadas en semiflecha de 5/16 solida



Chimenea de salida de calor



Puertas tipo gaveta



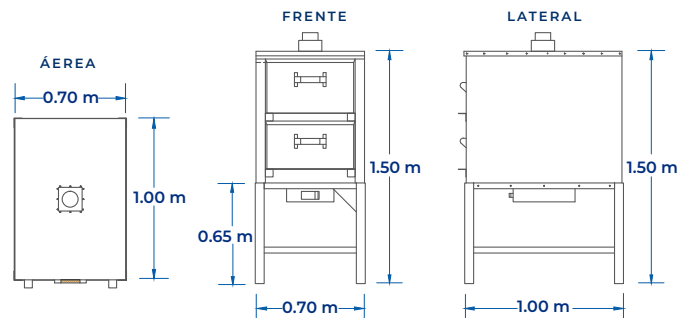
Quemadores de 75 cm en acero inoxidable C-18 T-201

## CARACTERÍSTICAS

- Horno para pan tipo gaveta.
- Capacidad para 2 charolas, con 2 puertas
- Acabado Laminado-Esmaltado.
- Termómetro, temperatura de hasta 300 °C.
- Válvula de control de calor.
- Aislamiento de Fibra de Vidrio.

## DIMENSIONES

MODELO	FRENTE	FONDO	ALTO
HG270	0.70 m	1.00 m	1.50 m



Las fotografías o dibujos son ilustrativos. Sujetos a cambio sin previo aviso.

